

ES



ES 300h MODELJAAR 2022 | PRIJZEN PER 1 AUGUSTUS 2022. BIJGEWERKT PER 1 AUGUSTUS 2022.



Comfort Line	€ Consum. adv.prijs*	€ Fiscale waarde	€ Bedrag btw	€ Bedrag bpm	€ Netto cat.prijs	kW/pk	CO ₂ (g/km)	Energie-label
ES 300h Hybrid	59.995,-	58.535,-	9.667,46	2.832,-	46.035,54	160/218	115	A

Standaarduitrusting (zie pagina 06):

MEERUITVOERINGEN

F SPORT Design

ES 300h Hybrid	63.495,-	62.035,-	10.108,46	3.791,-	48.135,54	160/218	122	A
----------------	----------	----------	-----------	---------	-----------	---------	-----	---

Meeruitrusting ten opzichte van standaarduitrusting (Comfort Line) (zie pagina 06):

- 19" F SPORT zwarte lichtmetalen velgen met 235/40R19 banden
- F SPORT Design logo's op voorste zijschermen
- F SPORT spindle grille
- F SPORT voorbumper
- F SPORT achterkleplijst
- Draadloze telefoonoplader

Luxury Line

ES 300h Hybrid	66.495,-	65.035,-	10.652,90	3.654,-	50.728,10	160/218	121	A
----------------	----------	----------	-----------	---------	-----------	---------	-----	---

Meeruitrusting ten opzichte van standaarduitrusting (Comfort Line) (zie pagina 06):

- 18" antraciet gepolijste lichtmetalen velgen met 235/45R18 banden
- Bestuurdersstoel 10-voudig elektrisch met in lengte verstelbare zitting
- Bestuurdersstoel met Easy Access functie, geheugenfunctie en verstelbare lendensteun (4-voudig)
- Buitenspiegels automatisch inklapbaar, met geheugenfunctie en achteruit-modus
- Decoratiepanelen met houtafwerking en ambient light
- Zonnescherm achterruit
- Elektrisch bedienbare achterklep met voetsensor
- Elektrisch verstelbaar stuurwiel met Easy Access functie en geheugenfunctie
- Instaplijsten aluminium
- Smooth-Lederen bekleding
- Stoelkoeling op beide voorstoelen

Executive Line

ES 300h Hybrid	71.495,-	70.035,-	11.520,67	3.654,-	54.860,33	160/218	121	A
----------------	----------	----------	-----------	---------	-----------	---------	-----	---

Meeruitrusting t.o.v. Luxury Line:

- Lexus Premium ingebouwd navigatiesysteem met 12,3" Touch Screen display
- 18" hyper-chroom lichtmetalen velgen met 235/45R18 banden
- Head-Up display 10,9"
- Parkeersensoren uitgerust met ICS met voetgangersdetectie
- Passagiersstoel met geheugenfunctie en lendensteun (4-voudig)
- Middenconsole met houtafwerking
- Stuurwiel met houtafwerking
- Blade Scan koplampen
- Parkeerhulpcamera met Panoramic View
- Credit Card sleutel

*) Consumentenadviesprijs is inclusief € 1.460,- aan kosten rijklaar maken.

Deze bestaan uit: € 1.387,87 voor afleverbeurt inclusief vloermatten, volle tank brandstof, poetsen en reinigen, EHBO kit, kenteken en transportkosten, € 40,80 leges, € 6,33 registratiekosten en € 25,- recyclingbijdrage. Vijf jaar garantie (inclusief de onderdelen van Lexus Hybrid Drive), 12 jaar carrosseriegarantie conform onze bepalingen.

De fiscale waarde is de adviesprijs exclusief kosten rijklaar maken. De fiscale waarde is het bedrag waarover de fiscale bijtelling voor een zakelijk rijder wordt berekend. De fiscale bijtelling bedraagt 22%.

Op basis van de door de overheid bepaalde belastingmaatregelen heeft een personenwagen een CO₂ gerelateerde BPM. In deze prijslijst is dit reeds verrekend. Het definitieve BPM bedrag wordt wettelijk bepaald op het moment van tenaamstelling van het kenteken deel 1B en is gebaseerd op de op dat moment geldende netto catalogusprijzen en emissiecijfers. Het BPM bedrag in deze prijslijst is gebaseerd op de situatie behorende bij de datum van deze prijslijst en geldt uitsluitend als richtlijn. Hieraan kunnen derhalve geen rechten ontleend worden. Alle genoemde bedragen zijn geldig voor levering af importeur inclusief anti-corrosie behandeling af fabriek.

Alle genoemde prijzen zijn inclusief: 5 jaar garantie (max. 200.000 km, waarbij in het eerste jaar géén kilometerbeperking geldt). 3 jaar lakgarantie en 12 jaar carrosserie-garantie op plaatdelen tegen doorroesten van binnenuit, waarbij géén kilometerbeperking geldt.

Als uw reguliere 3 of 5 jaar garantie is verlopen (afhankelijk van de eerste registratiedatum van de auto) komt u in aanmerking voor additionele garantie tot uw auto 10 jaar is, tot maar liefst 200.000 kilometer. Door het onderhoud uit te laten voeren door een Lexus dealer of erkend reparateur in Nederland ontvangt u automatisch deze garantie. Kijk voor meer informatie en de volledige voorwaarden op lexus.nl/10jaargarantie.

MEERUITVOERINGEN

F SPORT Line	€ Consum. adv.prijs*	€ Fiscale waarde	€ Bedrag btw	€ Bedrag bpm	€ Netto cat.prijs	kW/pk	CO ₂ (g/km)	Energie-label
ES 300h Hybrid	73.995,-	72.535,-	11.907,00	3.928,-	56.700,00	160/218	123	A

Meeruitrusting t.o.v. Luxury Line:

- 19" F SPORT lichtmetalen velgen met 235/40R19 banden
- Adaptive Variable Suspension (AVS)
- Buitenspiegels automatisch inklapbaar, met geheugenfunctie en achteruit-modus
- Bestuurdersstoel met Easy Access functie en geheugenfunctie* Drive mode select (Eco, Normal, Sport, Sport+)
- Elektrisch verstelbaar stuurwiel met Easy Access functie en geheugenfunctie
- F SPORT instaplijsten
- F SPORT logo's op voorste zijschermen
- F SPORT pedalen en voetsteun
- F SPORT spindle grille
- F SPORT voorbumper
- F SPORT achterkleplijst
- F SPORT dashboardklok
- F SPORT stuurwiel met paddle shifts
- F SPORT onderstel
- F SPORT sportstoelen
- F SPORT versnellingspook
- Hadori decoratiepanelen
- Hemelbekleding uitgevoerd in zwart
- Parkeerhulpcamera met Panoramic View
- Performance dempers
- Stuurwielverwarming
- Zonnescherm achterruit, elektrisch bedienbaar
- Credit Card sleutel
- Draadloze smartphone lader
- Elektrisch bedienbare achterklep met voetsensor
- Blade Scan koplampen
- Lexus Premium ingebouwd navigatiesysteem met 12,3" Touch Screen display
- Head-Up display 10,9"
- Mark Levinson® Premium Surround System met 17 luidsprekers
- Mark Levinson® PurePlay

President Line

ES 300h Hybrid	75.995,-	74.535,-	12.301,66	3.654,-	58.579,34	160/218	121	A
----------------	-----------------	----------	-----------	---------	-----------	---------	-----	---

Meeruitrusting t.o.v. Executive Line:

- Bedieningspaneel verwarming en audio achterpassagiers
- Performance dempers
- Semi-Aniline lederen bekleding
- Tri-zone climate control
- Zonnescherm achterportieren
- Zonnescherm achterruit, elektrisch bedienbaar
- Elektrisch verstelbare rugleuning achterbank
- Stoelverwarming op achterbank
- Passagiersstoel voorzien van bedieningselementen op de rugleuning t.b.v. de chauffeur
- Elektrisch bedienbare achterklep met voetsensor
- Parkeerhulpcamera met Panoramic View en voetgangerdetectie
- Mark Levinson® Premium Surround System met 17 luidsprekers
- Mark Levinson® PurePlay

BUSINESS UITVOERINGEN

Business Line	€ Consum. adv.prijs*	€ Fiscale waarde	€ Bedrag btw	€ Bedrag bpm	€ Netto cat.prijs	kW/pk	CO ₂ (g/km)	Energie-label
ES 300h Hybrid	58.995,-	57.535,-	9.375,02	3.517,-	44.642,98	160/218	120	A

Meeruitrusting t.o.v. Comfort Line:

- 18" lichtmetalen velgen met 235/45R18 banden
- Draadloze smartphone lader
- Lexus Premium ingebouwd navigatiesysteem met 12,3" Touch Screen display

OPTIES

OPTIES	€ Consum. adv.prijs incl. btw	€ Bedrag bpm	€ Consum. adv.prijs excl. btw en bpm	Comfort Line	F SPORT Design	Luxury Line	Executive Line	President Line	F SPORT Line	Business Line
Metallic Lak	1.295,-	0,-	1.070,25	○	○	○	○	○	○	○
Lexus Premium navigatiesysteem met 12,3" Touch Screen display	1.445,-	0,-	1.194,21	-	○	-	-	-	-	■
Lexus Premium navigatiesysteem met 12,3" Touch Screen display & Heads-Up Display	2.595,-	0,-	2.144,63	-	-	○	■	■	■	-
Mark Levinson® Premium Surround System • Mark Levinson® PurePlay • Audiosysteem met 17 luidsprekers	1.445,-	0,-	1.194,21	-	-	-	○	■	■	-
Digitale buitenspiegels	1.995,-	-274,-	1.875,21	-	-	-	-	○	-	-

Verklaring van de tekens:

○ = optioneel leverbaar

■ = standaard

- = niet leverbaar

KLEURCOMBINATIES

EXTERIEURKLEUR	Interieurkleur:	COMFORT LINE / BUSINESS LINE Tahara Leather				LUXURY LINE / EXECUTIVE LINE Smooth Leather			
		Black	Hazel	Ammonite Sand	Forest brown	Black	Hazel	Ammonite Sand	Forest Brown
F WHITE 083		-	-	-	-	-	-	-	-
SONIC WHITE 085		○	○	○	○	○	○	○	○
SONIC TITANIUM 1J7		○	○	○	○	○	○	○	○
SONIC GREY 1L1		○	○	○	○	○	○	○	○
SONIC PLATINUM 1L2		■	■	■	■	■	■	■	■
GRAPHITE BLACK 223		○	○	○	○	○	○	○	○
MORELLO RED 3R1		○	○	○	○	○	○	○	○
ICE ECRU 4X8		○	○	○	○	○	○	○	○
SUNLIGHT GREEN 6X0		○	○	○	○	○	○	○	○
SAPPHIRE BLUE 8X1		-	-	-	-	-	-	-	-
DEEP BLUE 8X5		○	○	○	○	○	○	○	○
DECORATIEPANEEL DASHBOARD									
Black Grain		○ (LA20)	○ (LA40)	○ (LA00)	○ (LA70)	-	-	-	-
Bamboo		-	-	-	-	○ (LB22)	○ (LB42)	○ (LB02)	○ (LB72)
Sumi Black Walnut		-	-	-	-	○ (LB21)	○ (LB41)	○ (LB01)	○ (LB71)
Brown Walnut		-	-	-	-	○ (LB23)	○ (LB43)	○ (LB03)	○ (LB73)

EXTERIEURKLEUR	Interieurkleur:	PRESIDENT LINE Semi-aniline lederen bekleding				F SPORT LINE Tahara Leather			F SPORT DESIGN Tahara Leather			
		Black	Hazel	Ammonite Sand	Forest Brown	Black	Flare Red	White	Black	Hazel	Ammonite Sand	Forest Brown
F WHITE 083		-	-	-	-	○	○	○	○	○	○	○
SONIC WHITE 085		○	○	○	○	-	-	-	-	-	-	-
SONIC TITANIUM 1J7		○	○	○	○	○	○	○	○	○	○	○
SONIC GREY 1L1		○	○	○	○	○	○	○	○	○	○	○
SONIC PLATINUM 1L2		■	■	■	■	■	■	■	■	■	■	■
GRAPHITE BLACK 223		○	○	○	○	○	○	○	○	○	○	○
MORELLO RED 3R1		○	○	○	○	○	○	○	○	○	○	○
ICE ECRU 4X8		○	○	○	○	○	○	○	○	○	○	○
SUNLIGHT GREEN 6X0		○	○	○	○	○	○	○	○	○	○	○
SAPPHIRE BLUE 8X1		-	-	-	-	○	○	○	○	○	○	○
DEEP BLUE 8X5		○	○	○	○	-	-	-	-	-	-	-
DECORATIEPANEEL DASHBOARD												
Black Grain		-	-	-	-	-	-	-	○ (LA20)	○ (LA40)	○ (LA00)	○ (LA70)
Bamboo		○ (LC22)	○ (LB42)	○ (LB62)	○ (LB72)	-	-	-	-	-	-	-
Sumi Black Walnut		○ (LC23)	○ (LB41)	○ (LB61)	○ (LB71)	-	-	-	-	-	-	-
Brown Walnut		○ (LC21)	○ (LB43)	○ (LB63)	○ (LB73)	-	-	-	-	-	-	-
F Aluminium		-	-	-	-	○ (LF24)	○ (LF25)	○ (LF26)	-	-	-	-

Verklaring van de tekens:
 ○ = optioneel leverbaar
 ■ = standaard
 - = niet leverbaar

STANDAARDUITRUSTING

ANTI-DIEFSTALBEVEILIGING

Alarmsysteem met startonderbreker, interieursensor en hellingshoeksensor (per 1 november 2018)

Automatische portievergrendeling bij weggrijden

COMFORT & GEBRUIKSGEMAK

7" Multi-information display

12V aansluiting in middenconsole (voor en achter)

Analoge klok

Blind Spot Monitor (Lane Change Assist)

Climate Control airconditioning (dual-zone)

Dubbele USB-poort achterin voor opladen

Elektrisch bedienbare ramen voor en achter, one-touch functionaliteit

Elektronische parkeerrem

Nano-e technologie voor zuivering van de interieurlicht

Parkeerhulpcamera

Parkeersensoren voor- en achterzijde met ICS (Intelligent Clearance Sonar)

Rear Cross Traffic Auto Brake

Ruitenwisser ontgooier vóór

Smart (Keyless) Entry

Stoelverwarming op de voorstoelen

Stuurwielbediening voor audio, multi-info, telefoon en spraaksturing

EXTERIEUR

17" lichtmetalen velgen (met 215/55R17 banden)

Achterklepspoiler

Buitenspiegels met geïntegreerde LED richtingaanwijzer

Elektrisch bedienbaar glazen schuif- kanteldak

Groen getint glas in voorportieren

Groen getint glas voorruit

Privacy Glass in achterportieren

Privacy Glass in achterraut

UV- en warmtewerend glas

INTERIEUR

3-spaaks stuurwiel verwarmd en met leder bekleed

Armsteun achterbank voorzien 2 bekerhouders

Middenconsole voorzien van 3 bekerhouders en opbergvak

Tahara stoelbekleding

Versnellingspook met leder afgewerkt

FUNCTIONALITEIT

Automatisch dimmende binnenspiegel

Regensensor

Bi-LED koplampen lichtsensor en automatisch grootlicht

Drive Mode Selector (Eco, Normal en Sport)

Elektrische Easy Acces functie op het stuurwiel

Hill-start Assist Control

LED achterlichtunits

LED Daytime Running Lights

LED bochtenverlichting

Voorstoelen 8-voudig elektrisch met verstelbare lendensteun (2-voudig)

NAVIGATIE EN AUDIO

Lexus Cloud navigatiesysteem

- 8" centraal geplaatst display met touch screen
- Audiosysteem met FM/AM RDS tuner en 10 luidsprekers
- DAB+ tuner
- Bluetooth® handsfree GSM technologie met spraakgestuurde bediening in Nederlands
- Lexus Connected Services
- Draadloze Apple CarPlay® en Android Auto® functionaliteit
- MirrorLink™
- MP3/WMA compatibiliteit
- Dubbele USB-poort (1x type-A en 1x type-C)

VEILIGHEID

Bandenspanning waarschuwingssysteem

E-Call (Emergency Call)

Lexus Safety System + 2.5

- Adaptive Cruise Control (all speed)
- Lane Tracing Assist & Vehicle Sway Warning
- Pre-Collision System (PCS)
- Verkeersbord herkenning
- Blind Spot Monitoring

OVERIG

Bandenreparatieset

PRIJZEN ACCESSOIRES

VELGEN EN BANDEN	€ Cons.prijs incl. btw*
Lichtmetalen velg 17" 10-spaaks (4 stuks, excl. banden)	1.870,-
Lichtmetalen velg 18" (4 stuks, excl. banden)	3.208,-
Lichtmetalen velg 19" F-Sport (4 stuks, excl. banden)	2.730,-
Slotset t.b.v. lichtmetalen velgen	54,-
YOKOHAMA winterband 235/45R18 98V BluEarth Winter V906 D;B;70;B ** (4 stuks)	1.222,-
YOKOHAMA all season band 235/45R18 98Y BluEarth-4S AW21 D;B;72;B **2 (4 stuks)	1.024,-
YOKOHAMA zomerband 235/40ZR19 92Y Advan Sport V107A D;A;71;B ** (4 stuks)	1.653,-
YOKOHAMA zomerband 235/45ZR18 98Y Advan Sport V105S D;A;72;B ** (4 stuks)	1.321,-
YOKOHAMA winterband 235/40R19 96V BluEarth Winter V906 D;B;70;B ** (4 stuks)	1.663,-
Winterwielen set 18" (Lichtmetalen velgen, 15 spaaks geborsteld aluminium, bandenspanningssensoren en Continental winterbanden 235/45R18) C;C;72;B**	3.595,-
Opberghoes t.b.v. banden (4 stuks)	81,-
MULTIMEDIA	
Dashcam	296,-
Apple Lightning naar USB 2.0 laadkabel	18,-
COMFORT EN BESCHERMING	
Asbak	28,-
Bagagenet verticaal	96,-
Inklapbare bagagebox	106,-
Kofferbakmat	139,-
Laadvloerbescherming kunststof	213,-
Dorpelinstaplijstset verlicht, zwart of bruin kunststof	590,-
Actief koolstofinterieurfilter	46,-
Kledinghanger	30,-
Mattenset rubber zwart	193,-
Mattenset velours 860 gr bruin	171,-
Mattenset velours 860 gr zwart	171,-
Beschermstrip achterbumper (Transparant)	127,-
Beschermstrip achterbumper (RVS)	285,-
BEVEILIGINGSSYSTEMEN	
Alarmsysteem SCM klasse III incl. certificerings- en modificatiekosten	359,-
Terugvindsysteem TV (Bedraad)	576,-
Peilzender RF MN500S klasse TV (Draadloos)	354,-
Voertuigvolgsysteem PREMIUM N.C.	877,-
Transponder PREMIUM PLUS	73,-
GEZIN	
Kinderzitje DUO Plus G1 (9 tot 18 kg)	345,-
Kinderzitje KIDFIX XP G2/G3 ISOFIX (15 tot 36 kg)	306,-

* De consumentenprijzen voor accessoires zijn van toepassing bij montage na aanvraag kenteken deel 1B.

De consumentenprijzen zijn inclusief montage en eventuele spuitkosten.

** Info over EU-bandenlabel: <http://www.toyota.nl/bandenlabel>

**2 Alleen bij inlevering van ongebruikte originele banden

PRIJZEN ACCESSOIRES

CAR CARE	€ Cons.prijs incl. btw*
Lexus ProTect exterieurbescherming	480,-
Lexus ProTect interieurbescherming	162,-
Lexus ProTect velgenbescherming	75,-
VEILIGHEID	
Reparatieset band	101,-
Brandblusser 1 kg	21,-
EHBO kit	18,-
Gevarendriehoek	8,-
Veiligheidstas	34,-
Veiligheidsvest	5,-

* De consumentenprijzen voor accessoires zijn van toepassing bij montage na aanvraag kenteken deel 1B.
De consumentenprijzen zijn inclusief montage en eventuele spuitkosten.

TECHNISCHE GEGEVENS

LEXUS HYBRID DRIVE	ES 300h Hybrid
Maximaal gecombineerd vermogen (kW (pk))	160 (218)
MOTOR	
Cilinderinhoud (cm ³)	2.487
Cilinders/kleppen	L4 / 16
Brandstof	Benzine
Max. vermogen (kW (pk)) / rpm	131 (178) / 5.700
Max. koppel (Nm / rpm)	221 / 3.600 - 5.200
TRANSMISSIE	
Aandrijving	Voorwielaandrijving
Transmissie	Continu Variabele Transmissie
HYBRID DRIVE	
Elektromotor	
Type	AC, permanente magneet
Maximum vermogen (kW (pk))	88 (120)
Maximum koppel (Nm)	202
Elektrische dynamo	
Type	AC, permanente magneet
Voltage (V)	650
Hoog-voltage accu	
Type	Nikkel-metaalhybride (Ni-MH)
Voltage (V)	244,8
PRESTATIES	
Topsnelheid (km/h)	180
0-100 km/h (s)	8,9
GELUID	
Geluidsniveau bij stilstand (in dB(A)) bij toerental (/min)	79,2 / 2.500
Geluidsniveau bij langsrijden (in dB(A))	68,0

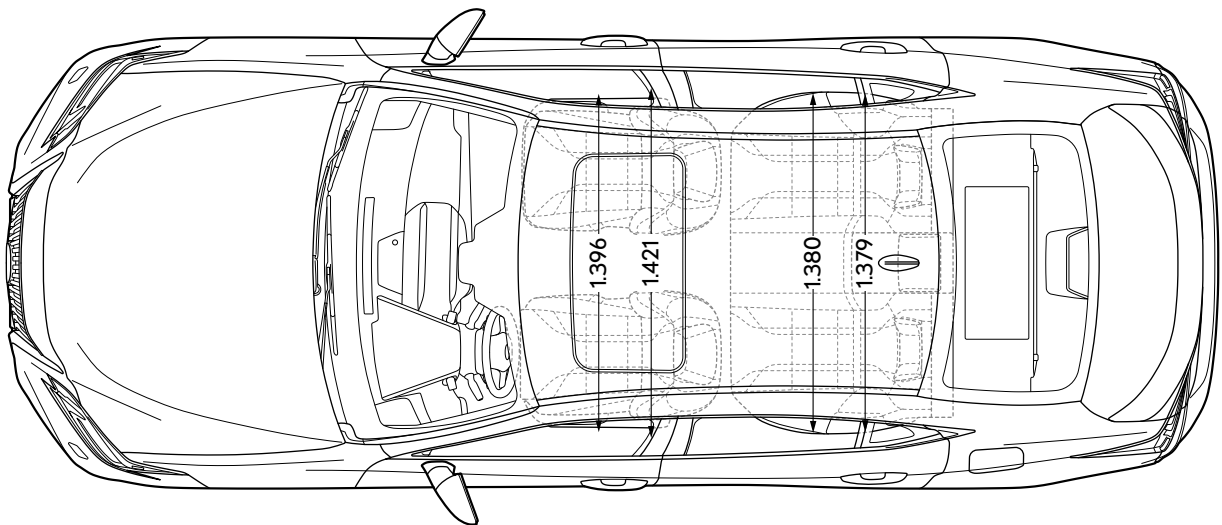
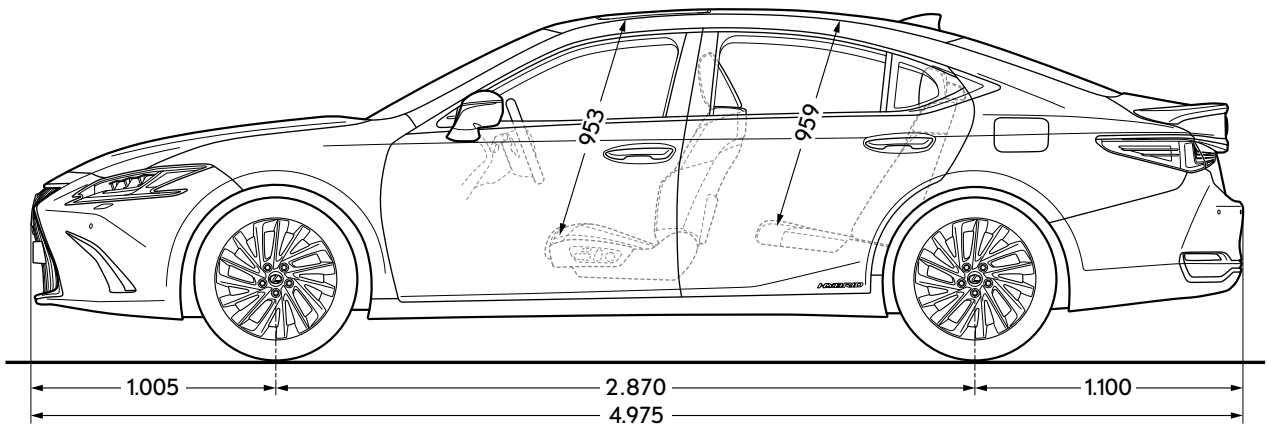
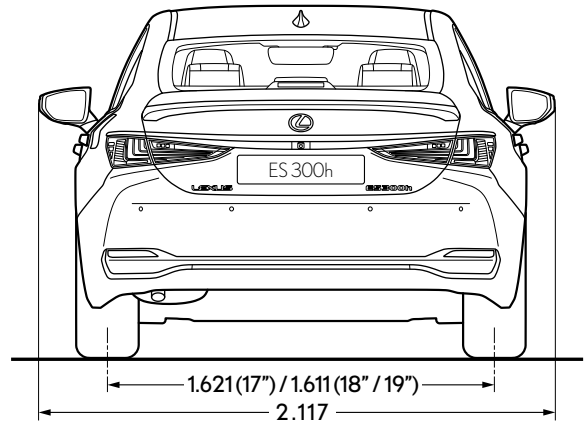
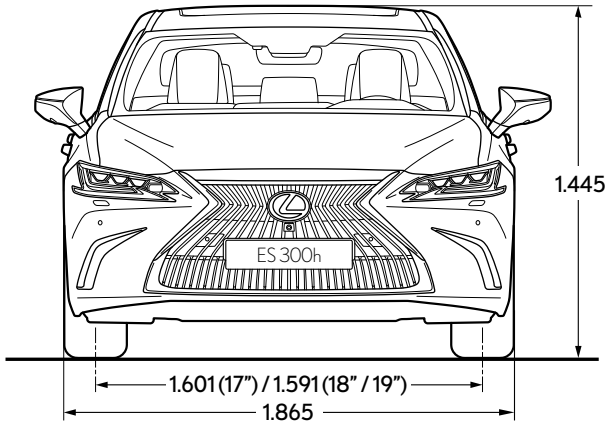
TECHNISCHE GEGEVENS

VERBRUIK ¹¹	Comfort Line	F SPORT Design	Luxury Line	Executive Line	President Line	F SPORT Line	Business Line
CO ₂ emissies, gecombineerd (g/km)	115	122	121	123	121	121	120
Stad (l/100km)							
- Laag	5,8	6,0	6,1	6,2	6,1	6,1	6,0
Buitenweg (l/100km)							
- Midden	4,4	4,6	4,6	4,6	4,6	4,6	4,6
- Hoog	4,4	4,7	4,7	4,7	4,7	4,7	4,7
- Extra hoog	5,8	6,1	6,0	6,2	6,0	6,0	6,1
Gecombineerd (l/100km)	5,1	5,4	5,3	5,4	5,3	5,3	5,3
EMISSIE ¹¹							
Emissienorm	Euro 6d ISC FCM						
Richtlijn	2018/1832 AP						
Proef type I - CO (mg/km)	201,2						
Proef type I - THC (mg/km)	20,0						
Proef type I - NMHC (mg/km)	16,8						
Proef type I - NO _x (mg/km)	4,4						
Proef type I - Deeltjes PM (mg/km)	0,23						
Proef type I - Deeltjes PN (10E12/km)	0,43						
REMSYSTEEM				ES 300h Hybrid			
Voor	Schijven (geventileerd)						
Achter	Schijven						
WIELOPHANGING							
Voor	MacPherson						
Achter	Dubbele draagarmen						
STUURINRICHTING		17" velgen		18" velgen		19" velgen	
Type	Tandheugel, elektrisch bekrachtigd		Tandheugel, elektrisch bekrachtigd		Tandheugel, elektrisch bekrachtigd		
Maximale stuurromwentelingen	2,7		2,6		2,6		
Minimale draaicirkel tussen stoepranden (m)	11,6		11,8		11,8		
GEWICHT (kg)							
Max. toelaatbaar totaalgewicht	2.150						
Massa rijklaar	1.755						
Massa ledig voertuig	1.655						
Laadvermogen	505						
Max. daklast	0						
Aanhanggewicht (geremd)	0						
Aanhanggewicht (ongeremd)	0						
Kogeldruk	0						
VOLUME (l)							
Brandstoftank	50						
Bagageruimte ³¹	454						

¹¹ Het hier genoemde brandstofverbruik en de emissie is gemeten op basis van de in de specificatie genoemde Europese testmethode. Deze test werd uitgevoerd onder voorgeschreven testcondities en met een uiterst rustige rijstijl. Het praktijkverbruik kan daarom afwijken, want het is onder meer sterk afhankelijk van uw rijgedrag en de rijomstandigheden (zoals weersomstandigheden, belading, bandenspanning, stroomgebruikers en het wegdek).

²¹ Afmetingen conform VDA norm

TECHNISCHE GEGEVENS



Maten zijn in mm weergegeven.



Kijk voor meer informatie op onze website www.lexus.nl
[youtube.com/lexusnederland](https://www.youtube.com/lexusnederland)
[facebook.com/lexusnederland](https://www.facebook.com/lexusnederland)
[instagram.com/lexusnederland](https://www.instagram.com/lexusnederland)
twitter.com/lexusnl
blog.lexus.nl

Importeur voor Nederland: Louwman & Parqui B.V., Steurweg 8, 4941 VR Raamsdonksveer
Telefoon 0800-0315

Hiermee komen alle voorgaande prijslijsten ES te vervallen. De importeur behoudt zich het recht voor zonder nadere kennisgeving wijzigingen in uitvoering(en) en/of prijzen aan te brengen. De genoemde specificaties voldoen aan internationale normen en kunnen derhalve in detail afwijken van de voor Nederland geldende specificaties en/of uitvoering(en). Alle consumentenprijzen in deze prijslijst vermeld zijn geadviseerde verkoopprijzen in euro's en zijn geldig voor aflevering af importeur BTW 21%.

Deze Lexus is niet geschikt voor LPG/autogas. Voor directe of indirecte schade van welke aard dan ook die het gevolg is van het op welke wijze dan ook gebruik maken van LPG/autogas of een LPG/autogas-installatie, waaronder het rijden met LPG/autogas en het inbouwen van een LPG autogas-installatie, wordt door Louwman & Parqui B.V. geen enkele aansprakelijkheid aanvaard. Ofschoon deze prijs- en specificatielijst met de grootst mogelijke zorg is samengesteld kunnen wij niet uitsluiten dat er eventuele onjuistheden in de gegevens van deze prijs- en specificatielijst voorkomen, van welke aard dan ook. Gehele of gedeeltelijke nadruk, in welke vorm ook, is zonder schriftelijke toestemming van de importeur niet toegestaan.

Lexus biedt tot 10 jaar of 200.000 km garantie bij onderhoud door een Lexus dealer of erkend reparateur in Nederland. Kijk voor meer informatie en de volledige voorwaarden op lexus.nl/10jaargarantie